

Arise

OBE



Guarde estas instrucciones para cualquier duda futura
Keep these instructions for future reference

70 años de
HISTORIA

Perú

Desde 1945, Comodidad para ti y para tu bebe

Desde su creación en el año 1945, en ARRUE, diseñamos y fabricamos productos infantiles, buscando la comodidad de los padres, junto con el mayor confort y seguridad del bebé. En la actualidad, ARRUE está a la vanguardia del mercado, combinando, coches clásicos de producción artesanal, los cuales son nuestro estilo y sellos personales, y coches y sillas de paseo más modernos que se adaptan a las nuevas necesidades de los usuarios más exigentes. La fabricación de coches y sillas de paseo constituye la especialidad de ARRUE, no sólo por la experiencia ganada a lo largo de sus más de 70 años de historia, sino también por el continuo apoyo recibido por parte de los más de 10 millones de padres y madres que a lo largo de todo este tiempo, han elegido un producto de la gama ARRUE, para cuidar de sus hijos, por ello somos una marca líder y reconocida por los consumidores.

Comfort for you and for your baby, Since 1945

Since ARRUE's creation in 1945, we have designed and produced children's products, looking for the well-being of parents, together with the comfort and safety of babies. ARRUE is currently on the cutting edge of the market, combining handmade produced classic prams, which are our personal style and signature, and more modern pushchairs and strollers that are adapted to the new necessities of our most demanding users.

Manufacturing prams and strollers makes up ARRUE's speciality, not only for the experience obtained during these long 70 years, but also for the constant support received from more than 10 million of fathers and mothers that along this period of time, have chosen an ARRUE product, in order to take care of their children. This is why we are a top brand recognized by consumers.

Confort pour vous et votre bébé depuis 1945

Depuis sa création en 1945, ARRUE dessine et fabrique de produits infantiles à la recherche de la commodité des parents, avec le meilleur confort et la sécurité de l'enfant. Actuellement ARRUE est à la pointe de marché, alliant des landaus classiques, de production artisanale, qui sont notre style et cachet personnels et landaus et poussettes plus modernes pour répondre aux nouveaux besoins des parents les plus exigeants.

La fabrication de landaus et poussettes sont l'especialité ARRUE, n'est pas seulement en l'expérience acquise au cours de ses 70 ans de vie, mais aussi pour se soutien continu reçu de plus de 10 millions de pères et mères qui, à travers tout ce temps, ont choisi un produit ARRUE pour s'occuper de leurs enfants et c'est pour ça que nous sommes une marque leader et bien reconnue pour les consommateurs.

INTRODUCCIÓN

Arrue les agradece su confianza por la compra del Arrue OBE. Este producto ha sido diseñado, fabricado y homologado bajo las normativas de seguridad mas estrictas. Hemos adaptado al máximo su facilidad de uso, pero necesitamos su colaboración para un resultado óptimo del funcionamiento.

Por favor, lea detenidamente estas instrucciones antes de utilizar la silla de paseo. La seguridad de su hij@ depende de la correcta utilización de la misma.

Póngase en contacto con nosotros para cualquier tipo de duda mediante el correo electrónico arrue@arrue.com

Obtenga los accesorios originales
para su Arrue en la pagina web
www.arrue.com



1) Conozca el OBE	5
2) Notas importantes	6
3) Advertencias	7
4) Lo que contiene	8
5) Mantenimiento	8
6) Empezamos	9
7) Buenas ideas	11
8) Transporte	12
9) Accesorios	13
10) Garantía	14

CONOZCA EL COCHE OBE

1. Capota XXL
2. Protector
3. Arnés de seguridad
4. Bolsilo
5. Rueda delantera
6. Cestilla
7. Reflector de seguridad
8. Rueda trasera
9. Botón plegado
10. Manillar regulable





NOTAS IMPORTANTES

Siga siempre las instrucciones del fabricante

Antes de montar y usar este producto, asegúrese de leer correctamente estas instrucciones.

El correcto uso y mantenimiento del producto es esencial para su correcto mantenimiento:

- Tenga especial cuidado cuando use este producto en escaleras, ascensores o cualquier otra superficie con movimiento.
- Antes de subir o bajar escaleras, es recomendable sacar al niño del cochecito Arrue OBE.
- Se recomienda no levantar o transportar el Arrue OBE desde el protector ya que este puede no estar correctamente sujeto.
- Bajo ningún concepto dejen que su niño se ponga de pie encima del Arrue OBE.
- No cuelguen bolsos u otros objetos en el Arrue manillar del Arrue OBE que no estén previamente chequeados por Arrue ya que esto puede ocasionar que el cochecito se vuelque.
- Nunca deje su Arrue OBE cerca de una zona caliente o inflamable.
- La cestilla soporta un máximo de 4kg.

ADVERTENCIAS



Para evitar daños mayores: use los frenos siempre que el Arrue IXO esté estacionado o parado.

- Nunca deje su niñ@ desatendido.
- Use siempre el arnés de seguridad.
- No lleve nunca un bolso añadido o niñ@ demás en el cochecito.
- Asegúrese de que el niñ@ está fuera de cualquier zona de movimiento o pellizco a la hora de plegar, desplegar y ajustar el Arrue OBE.
- No utilice accesorios que no hayan sido testados y aprobados por Arrue para su uso en este cochecito.
- No es seguro usar accesorios que no estén testados y aprobados por Arrue para su uso en este cochecito.
- El peso máximo en el Arrue IXO no puede exceder los 22kg.

Para notas y avisos importantes, revise los apartados individuales en esta guía de usuario.

Este símbolo aparece en algunos puntos de esta guía de instrucciones para recalcar el peligro que pueden crear las partes móviles del cochecito.

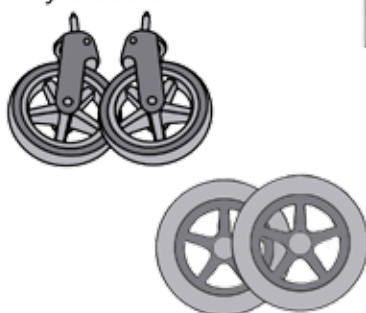


LO QUE CONTIENE

a) Chasis y cestila



b) Ruedas delanteras y traseras



MANTENIMIENTO

Chasis

- Debe limpiarse con una mezcla suave de agua tibia jabonosa. Después de la limpieza, seque los restos de agua con un trapo seco.

- Asegúrese de retirar la arena, el barro y el polvo antes de limpiar. Se recomienda usar un cepillo suave para limpiar los mecanismos y los tubos y juntas deslizantes del chasis.

- Periódicamente, saque las ruedas y límpielas con un cepillo y agua tibia.

Textiles

- La cestila debe de lavarse a mano.



No usar lejía



No planchar



No secar en secadora



No limpiar en seco

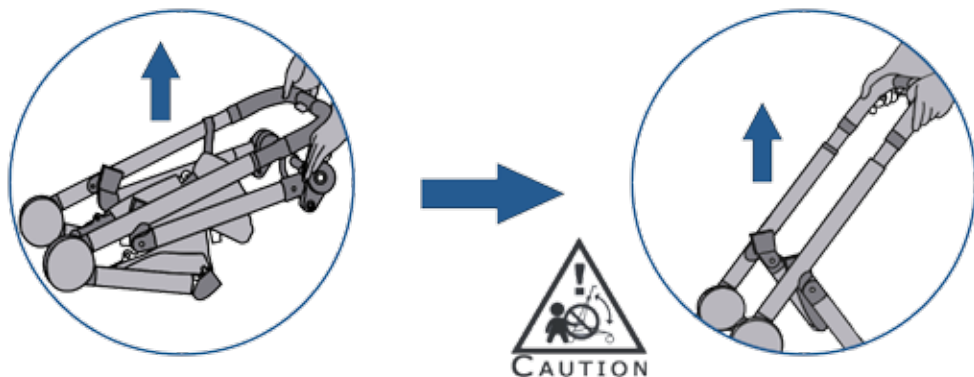
ADVERTENCIA

Si no se siguen los consejos de mantenimiento de la guía de usuario ARRUE IXO, puede que haya un deterioro mayor al habitual. ARRUE no se hace cargo de aquellas incidencias o problemas derivados por no haber seguido las indicaciones.

EMPEZAMOS

paso 1 Desplegamos el coche

Soltamos la pinza de bloqueo para desbloquear el plegado y tiramos del manillar hacia arriba hasta escuchar un "click".

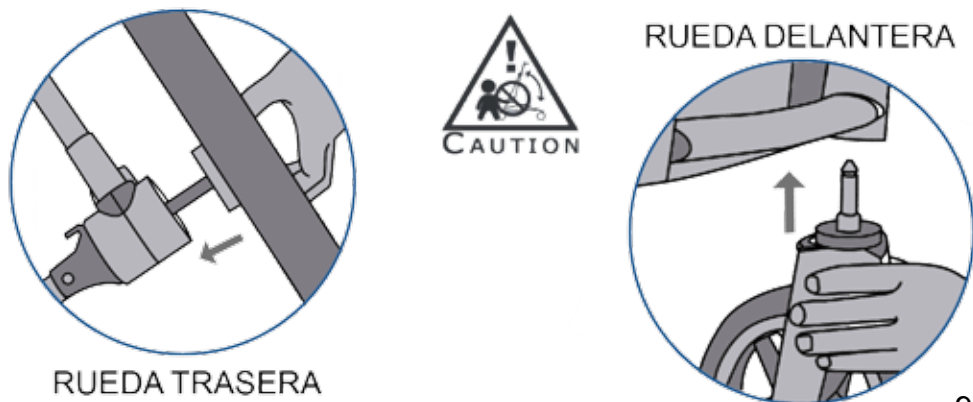


paso 2 Colocamos las ruedas

Alinee el eje de la rueda (pieza que sobresale de la rueda) con el agujero del coche, y deslicela hasta el fondo, hasta escuchar un "click".

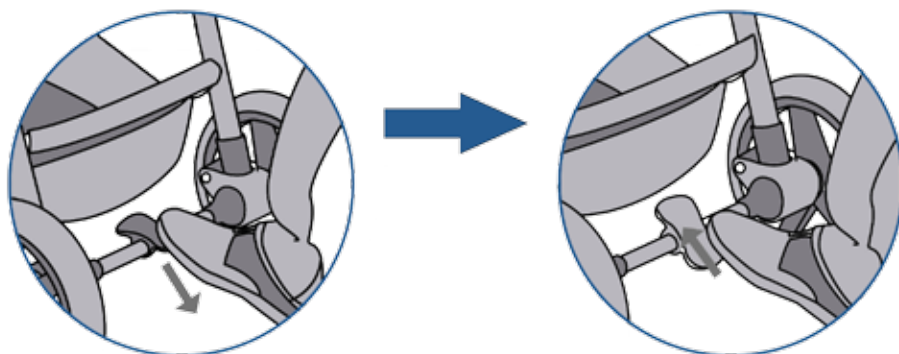
Asegurese de que la rueda esté bien sujeta tirando de ella hacia fuera.

Repita la operación con las cuatro ruedas.



paso 3 Probamos el freno

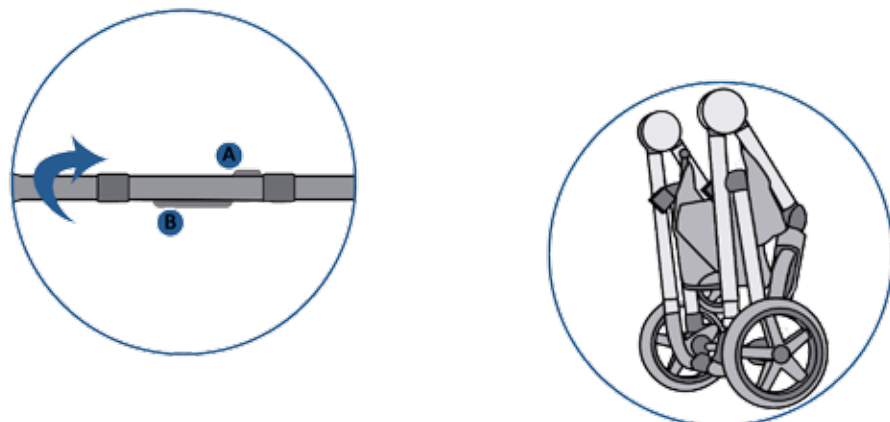
El Arrue OBE dispone de un freno de pedal, el cual facilita su uso. Pulse el pedal de freno hacia abajo, para que el coche no pueda moverse y tire para arriba cuando quiera ponerlo en marcha de nuevo.



paso 4 Probamos el plegado

En el centro del chasis (ver indicación en el apartado Conozca el coche OBE, 9. Pieza de plegado, en la página 2) se encuentra el sistema de plegado.

Presione con el pulgar el boton (A) y al mismo tiempo con la palma de la mano la pieza (B). Gire la muñeca y suba el chasis hacia arriba para permitir que se cierre completamente.

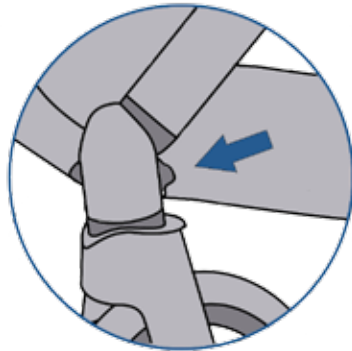
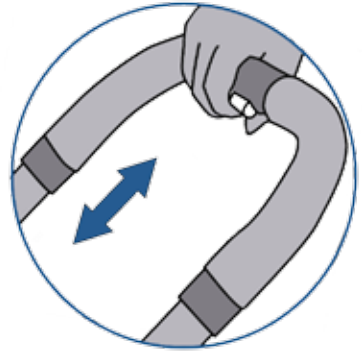


BUENAS IDEAS

1. Un coche para todos

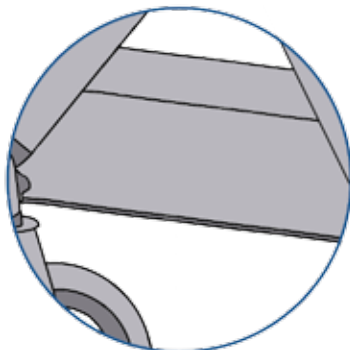
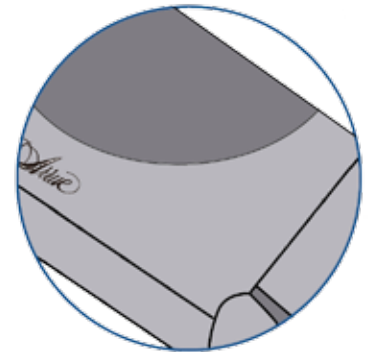
El manillar tiene 3 posiciones diferentes, adaptandose a diferentes necesidades.

Para escoger la mas cómoda para cada uno, se debe apretar el pulsador del propio manillar y moverla hacia arriba o hacia abajo.



3. Bolsillo portaobjetos

El coche Arrue OBE, dispone de un bolsillo en la zona frontal de la cestilla donde colocar los objetos de forma cómoda y segura.



2. Bloqueo Direccional

Para accionar el bloqueo direccional de las ruedas delanteras, empuje la pieza de detras de la rueda hacia abajo. Para desbloquear la rueda y dejar que gire, empuje pieza hacia arriba.

Repita la operación en ambas ruedas.

4. Seguridad

El coche Arrue OBE dispone de una línea reflectante a ambos lados de la cestilla, para la seguridad de ti y tu bebe.

TRANSPORTE

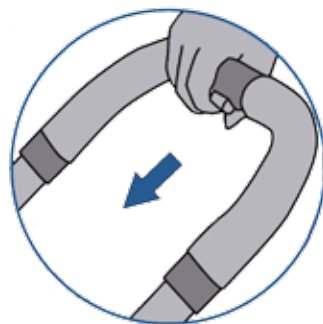
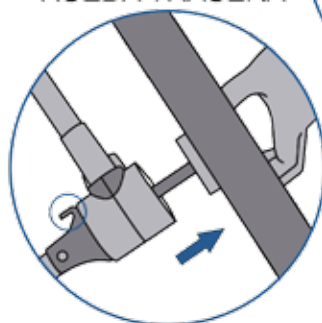
paso 1 Quitar las ruedas

Para extraer la rueda, apriete la pestaña (A) de la rueda trasera o la pieza metálica (B) de la rueda delantera, y tire de la rueda hacia fuera. Repita la operación con las cuatro ruedas.

RUEDA DELANTERA



RUEDA TRASERA

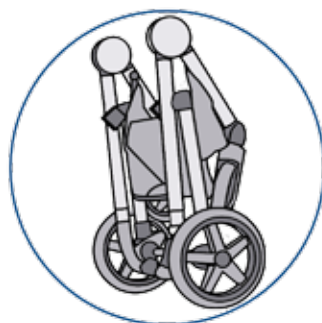
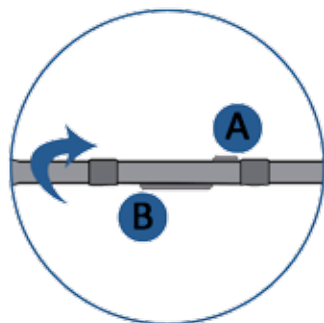


paso 2 Manillar

Para un plegado más compacto, coloque el manillar en la posición más baja, apretando el pulsador del propio manillar.

paso 3 Plegamos el coche

Plegamos el coche, presionando con el pulgar el botón (A) y al mismo tiempo con la palma de la mano la pieza (B). Giramos la muñeca y subimos el chasis hacia arriba para permitir que se cierre completamente.



ACCESORIOS

HAMACA A2

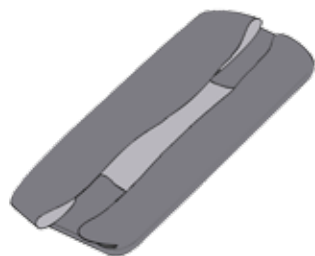
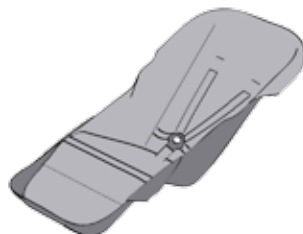


CAPAZO K2

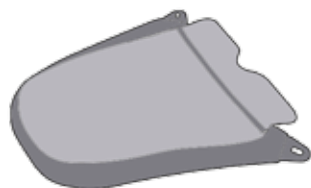


DOS EN UNO

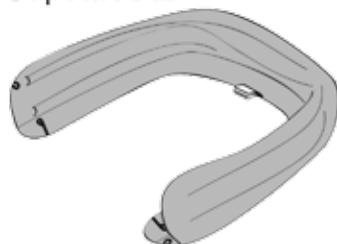
Estructura, Vestidura de Hamaca y Vestidura de Capazo



Cubrepies



Capota XXL



GARANTÍA

Arrue (como fabricante) garantiza a los consumidores durante un periodo de 2 años, a contar de la fecha original de compra, que su producto no tendrá defectos de fabricación en los materiales y garantiza además un funcionamiento adecuado en las condiciones normales que se indican en los manuales del usuario y especificaciones técnicas.

Esta garantía es válida en todo el mundo a excepción de Estados Unidos y Canadá.

La garantía puede consistir en:

- Conjuntos de reparación sencillos de utilizar para el consumidor y el comerciante
- Piezas de sustitución. Arrue sólo proporcionará piezas y lotes de mantenimiento rigurosamente probados y que se puedan montar con o sin instrucciones.

Arrue sólo sustituirá componentes iguales. Sin embargo, Arrue se reserva el derecho de dejar de fabricar un modelo, color, tejido o accesorio y, por tanto, durante el periodo de garantía las sustituciones para el consumidor serán por un producto, color o tejido equivalente.

Ninguna sustitución dará lugar a una ampliación del periodo de garantía.

Arrue no cubre bajo garantía ningún defecto de productos Arrue comprados de segunda mano o a algún vendedor no autorizado (bien en tienda o bien en internet).

Arrue sólo tiene la obligación de ofrecer servicios de garantía a aquellos consumidores que puedan demostrar la fecha original de compra.

¿Qué cubre la garantía? La garantía se aplica a todos los productos de Arrue y cubre lo siguiente:

- Todos los fallos de fabricación del chasis, piezas, estructura de la silla, y ruedas.
- Cremalleras
- Todas las piezas del cinturón de su cochecito Arrue
- Costuras

¿Qué no cubre la garantía?

- Desgaste normal por uso
- Corrosión u óxido de las ruedas y chasis debido a condiciones climatológicas extremas, incluyendo una humedad elevada, salpicaduras de sal, hielo o nieve o como consecuencia de un mantenimiento insuficiente.
- Montaje incorrecto
- La instalación de una pieza o accesorio de un tercero que no sea compatible con el diseño original.
- Daños accidentales o intencionados, por mal uso o negligencia.
- Almacenaje o cuidado inadecuado del producto.
- Daños en los agarres del manillar o fundas causados por el uso y manejo diario
- Pinchazos en las ruedas.
- Si se hubiera comprado de segunda mano o a un vendedor no autorizado
- Cuando el producto no se hubiera utilizado para su uso o finalidad normal, conforme a las instrucciones del fabricante.
- Si algún tercero no autorizado hubiera realizado cualquier modificación o si se hubiera manipulado el producto sin autorización de Arrue.
- Daños por transporte o por una aerolínea: compruebe minuciosamente su producto Arrue tras la manipulación de la aerolínea (u otros transportistas) y envíe la reclamación directamente a ellos.
- Inconformidad con el producto por parte del consumidor por lo que respecta al ajuste, peso, funcionalidad, color o estilo.
- Si el número de serie se hubiera dañado o borrado.

La valoración de la avería o daño de un producto, corresponderá exclusivamente al servicio técnico Arrue.



www.arrue.com

© Copyright 2019 Arrue. Los datos contenidos en la presente, pueden ser modificados sin notificación. Arrue no será responsable de las omisiones ni defectos técnicos contenidos. El producto comprado puede variar con respecto al producto descrito en este manual de instrucciones.